

TruSystem 7500

Wyprzedza swoje czasy



Enhancing outcomes for patients and their caregivers:

Hill-Rom

Najnowocześniejsza technologia-teraz i w przyszłości

Obecne wymagania w salach operacyjnych wymagają wysokiego poziomu elastyczności i bezpieczeństwa. Aby praca była jak najbardziej efektywna, Trumpf Medical opracował modułarny stół systemowy TruSystem 7500 OR, który umożliwia wysoce ergonomiczne metody pracy dla pacjentów o masie do 880 lbs / 400 kg. Ponadto pakiet czujników TruSystem 7500 SensorLine pomaga zwiększyć bezpieczeństwo i wydajność opieki nad pacjentem.



Bezpieczny, ergonomiczny i wydajny

TruSystem 7500
ustanawia nowe
standardy w zakresie
funkcjonalności,
łatwości użytkowania i
projektowania

Bezpieczny przepływ pracy Dzięki pakietowi akcesoriów SensorLine, TruSystem 7500 oferuje funkcje pomocnicze, w tym monitorowanie kolizji i ochronę przed przeciążeniem, aby praca w sali operacyjnej była jeszcze bezpieczniejsza.

Imponująca elastyczność TruSystem 7500 oferuje ekstremalne zakresy

regulacji i dlatego nadaje się do szerokiej gamy różnych dyscyplin.

Ergonomiczna obsługa

Dzięki intuicyjnemu systemowi punktów sprzęgania wszystkie komponenty mogą być łatwo wymieniane. Zmniejszenie o 25% ciężaru komponentów również ułatwia codzienną obsługę na sali operacyjnej.



TruSystem 7500 Hybrid – Centrum hybrydowej sali operacyjnej

Hybrid OR z nowoczesnym obrazowaniem to przyszłość procesów obrazowania, a także system integracji sali operacyjnej, zintegrowanej opieki nad pacjentem. TruSystem 7500 Hybrid oferuje system TruConnect firmy Trumpf Medical. Stół i inne rozwiązania przyjazne dla użytkownika. Elastyczne zintegrowane systemy są następnie kontrolowane przez centralny interfejs sieciowy umożliwiający komunikację z modułem - do wszechstronnej inteligentnej sieci.

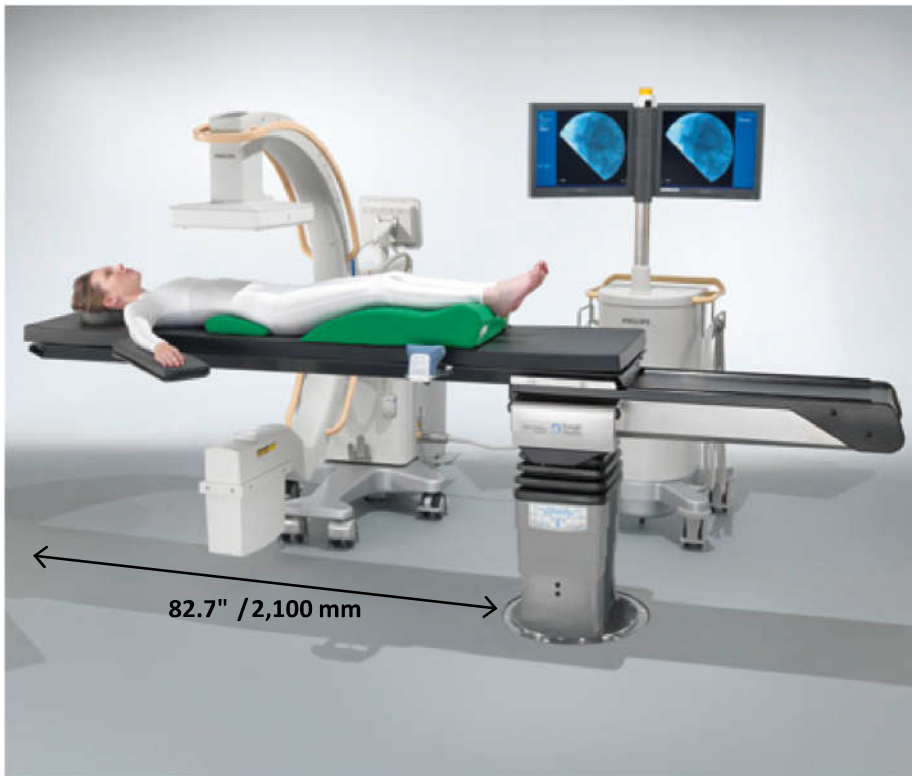


Elastyczny interfejs integracyjny dla wielofunkcyjnego systemu hybrydowego

TruSystem7500 oferuje idealne rozwiązanie do interdyscyplinarnych wymagań podczas pracy.



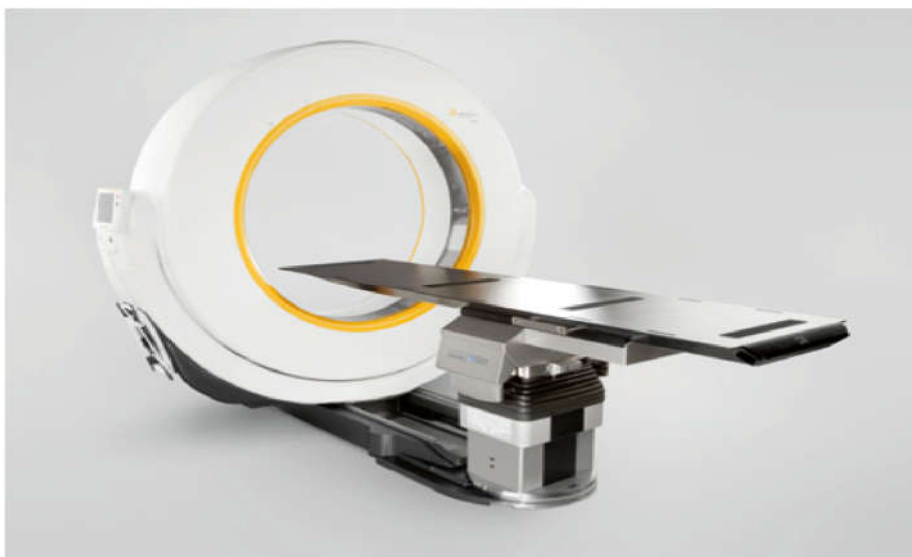
Poznaj naszych partnerów na:
www.trumpfmedical.com/en/partner



Carbon FloatLine - Dokładne pozycjonowanie pacjenta za pomocą inteligentnej technologii czujników

- **Pomoc w chirurgii naczyniowej**
poprzez obrót wokół stałego centrum
izocentrum na obrazie za pomocą linii
czujników TruSystem 7500
- **Maksymalny komfort podczas zabiegów
traumatologiczno-neurochirurgicznych**
z przepuszczalnością promieniowania
do 82,7 " / 2 100 mm do 360 °

- **Swobodny ruch**
za pomocą jednostki sterującej wspomaganą
czujnikiem mocy Sensor Control FloatLine



TruSystem 7500 rozwiązanie dla procedur czaszkowych, kręgosłupa i traumatologicznych

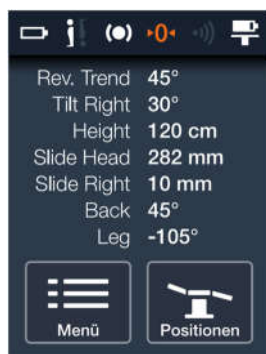
W połączeniu ze skanerem CT
śródooperacyjnym Airo Mobile firmy
Brainlab, stół systemowy TruSystem
7500 OR zapewnia idealny przepływ
pracy dla obrazowania
interoperacyjnego.

Bezpieczny i dobrze zaprojektowany TruSystem 7500 SensorLine

Pakiet SensorLine TruSystem 7500 zapewnia dodatkowe bezpieczeństwo i elastyczność, umożliwiając spełnienie indywidualnych wymagań w różnych aplikacjach i konfiguracjach.



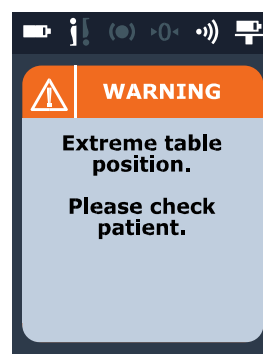
Dodatkowy pakiet czujników TruSystem 7500



Real-time table status



Rapid memory position

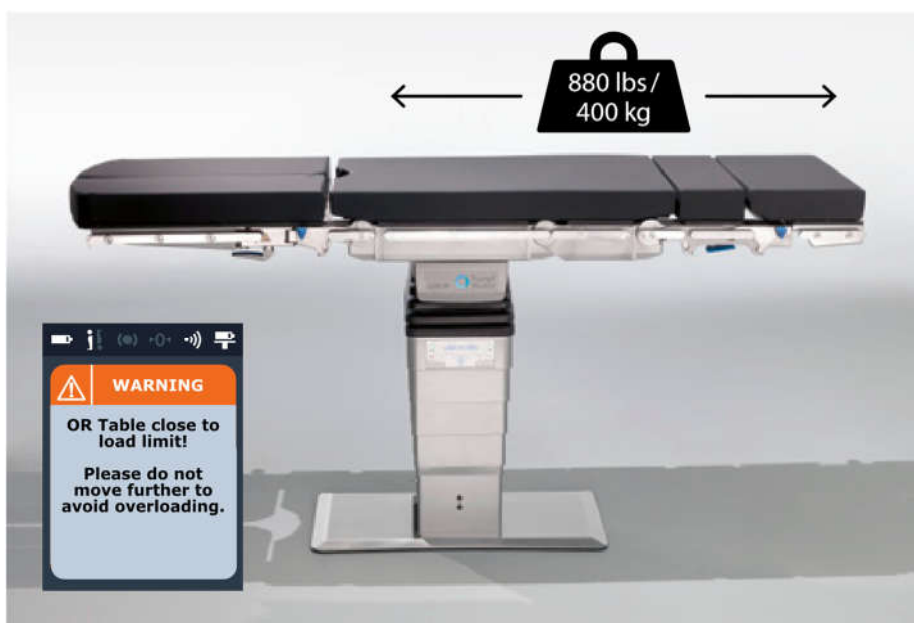


Inteligentne funkcje dodatkowe - idealne dla każdego użycia

- **Indywidualny transfer pacjenta** w celu dostosowania do indywidualnej opieki pooperacyjnej
- **Konfigurowalna wysokość transferu** dla efektywnego transferu pacjenta
- **Obracanie wokół ustalonego izocentrum** dla maksymalnego komfortu podczas minimalnie inwazyjnych zabiegów naczyniowych
- **Zwiększony współczynnik Trendelenburga** / przechylenia dla optymalnego dostępu podczas operacji laparoskopowych
- **Skuteczna regulacja Trendelenburga** zapewniająca lepszą opiekę nad pacjentem w nagłych wypadkach
- **Blokada panelu sterowania** dla dodatkowej ochrony podczas precyzyjnych procedur neurochirurgicznych



Collision monitoring through detection and avoidance



Overload protection for maximum patient safety

TruConnect - inteligentna sieć

TruSystem 7500 jest kompatybilny z systemem integracji Trumpf Medical, TruConnect. Ten system sterowania i treningu umożliwia centralne działanie różnych urządzeń medycznych Trumpf od stołu OR do światła i kamer. TruConnect zapewnia dostęp do wszystkich funkcji i instrukcji obsługi - w celu uzyskania konkretnych, istotnych informacji we właściwym miejscu i czasie.



Aby dowiedzieć się więcej o TruConnect, przejdź do:



www.trumpfmedical.com/en/truconnect

Wspomagany transfer pacjenta



Wózek sprawia, że procesy na sali operacyjnej są bardziej elastyczne i wydajne.

Zintegrowane czujniki mocy i indywidualna regulacja prędkości w uchwytach sprawia, że transport pacjentów jest bezpieczniejszy i bardziej ergonomiczny.



Optymalny przepływ pracy w sali operacyjnej - wymienny system stołowy TruSystem 7500

• Przeniesienie i przygotowanie

Korzyści z przepływu pracy: podczas pracy na można podać znieczulenie

• Sala operacyjna

Szybki transfer w kilku krokach

• Regeneracja

ergonomiczny transport pacjenta do sali



Bezpieczne pozycjonowanie dla każdej procedury

TruSystem 7500 oferuje dużą liczbę opcji pozycjonowania dla szerokiej gamy różnych aplikacji:

od chirurgii ogólnej i neurochirurgicznej po ginekologię, urologię, traumatologię i ortopedię. Elastyczność jest dodatkowo zwiększona dzięki szerokiej gamie padów pozycjonujących i specjalnych akcesoriów stołowych.



Neurochirurgia: procedury takie jak DBS



Chirurgia ogólna: Tyroidektomia



Chirurgia Bariatryczna: Resekcja żołądka



Chirurgia kręgosłupa



Chirurgia naczyniowa z przechyłem izocentrycznym



Ortopedia



Ginekologia

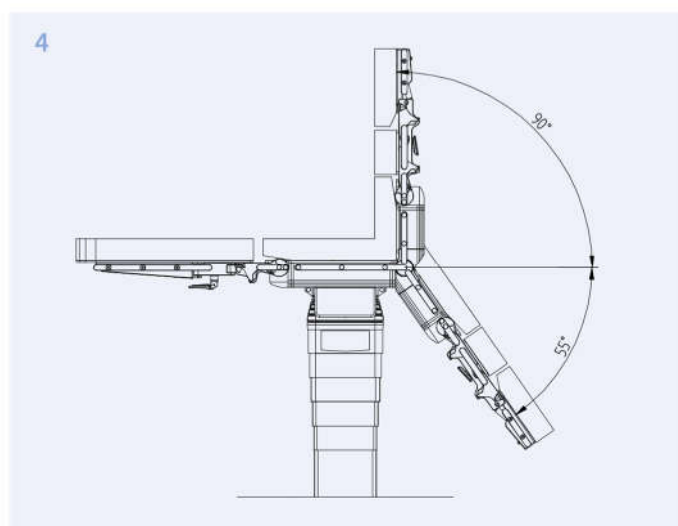
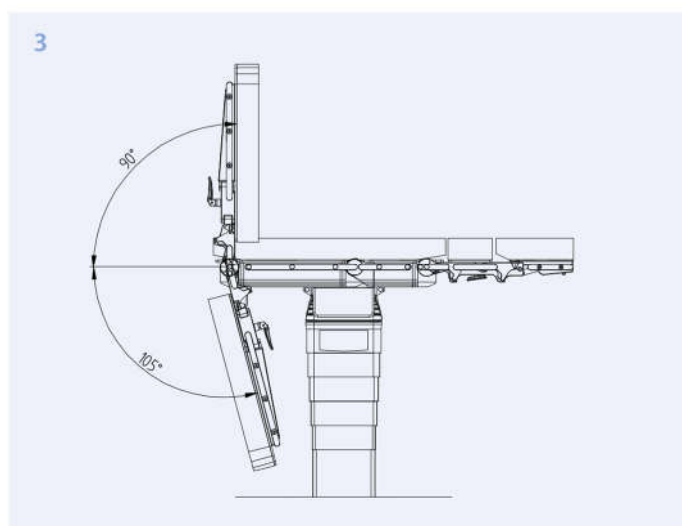
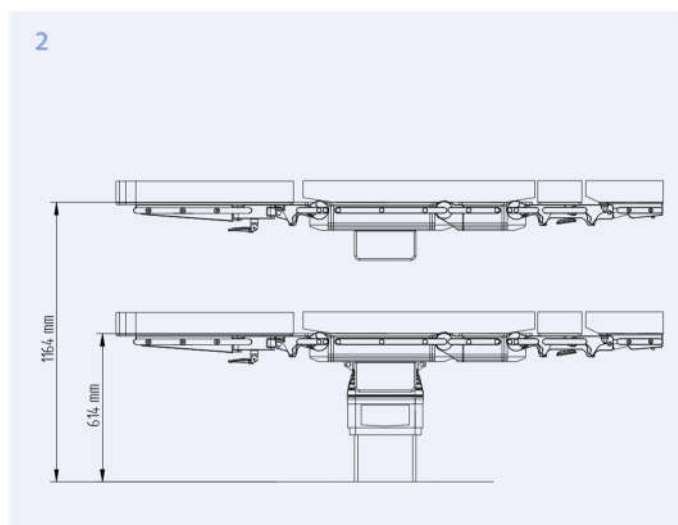
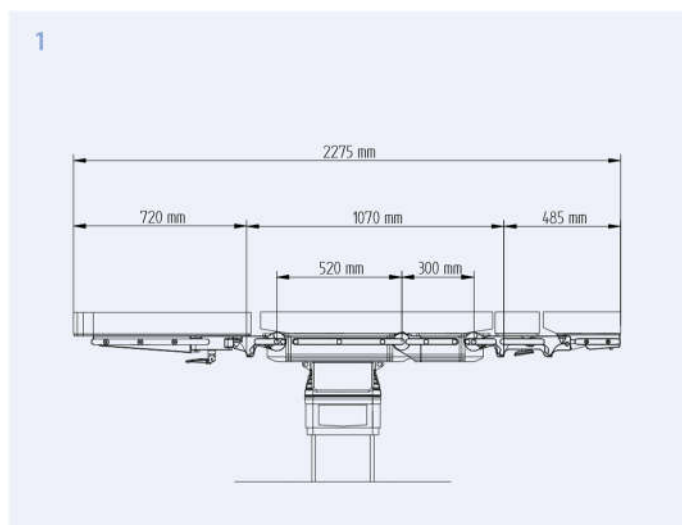


Ortopedia i traumatologia

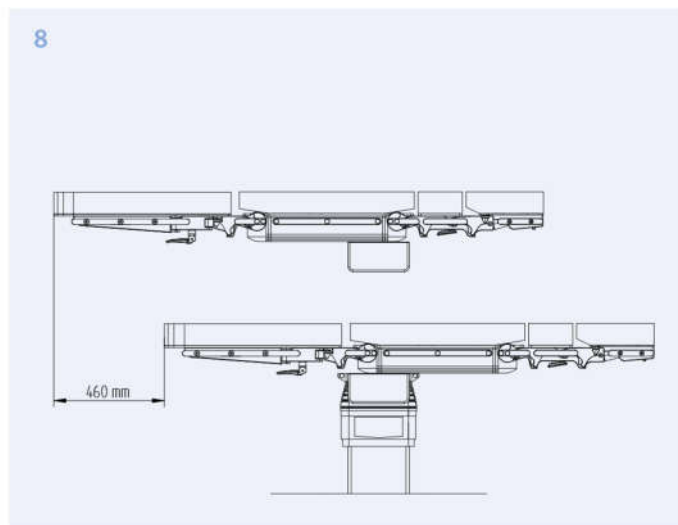
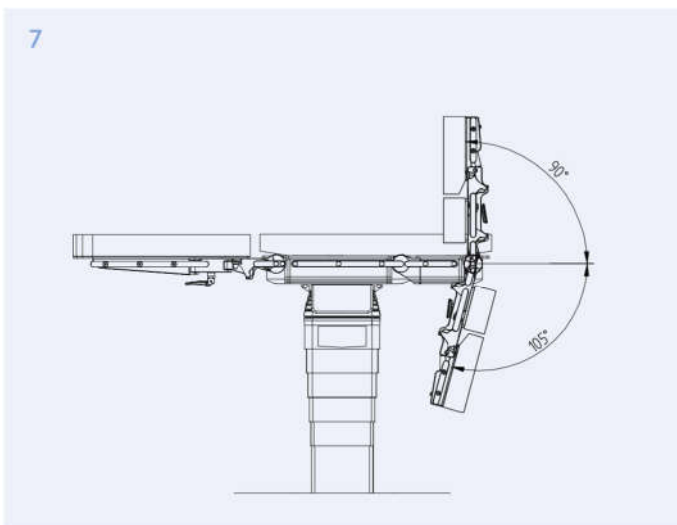
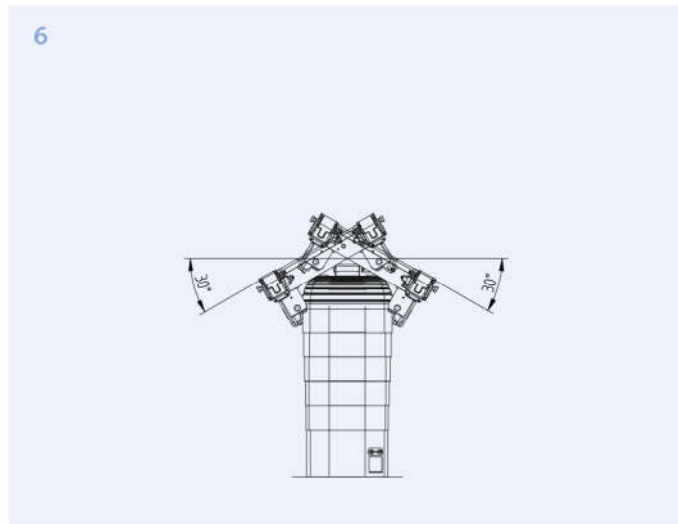
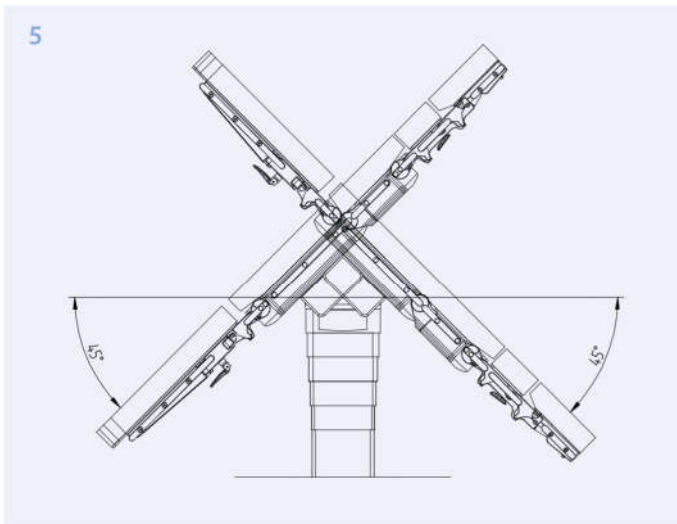


Chirurgia klatki piersiowej w pozycji bocznej

Dane techniczne w szczegółach



OR kolumna	OR kolumna SF	OR kolumna SB	OR kolumna SM, hybryda MC	OR kolumna hybryda SC, FC
Rotacja	360° bez zatrzymania	360° bez zatrzymania	–	350° z zatrzymaniem
Wysokość kolumny	19.3"–40.9" / 490 mm–1,040 mm	20.5"–42.1" / 520 mm–1,070 mm	20.1"–41.7" / 510 mm–1,060 mm	19.3"–40.9" / 490 mm–1,040 mm (SC), 20.5"–42.1" / 520 mm–1,070 mm (FC)
Min. Wysokość zawierająca blat H uniwersalny	23.3" / 592 mm	24.5" / 622 mm	24.1" / 612 mm	–
Zakres regulacji wysokości	21.7" / 550 mm	21.7" / 550 mm	21.7" / 550 mm	21.7" / 550 mm
Przekrój kolumny (Dł. x szer.)	12.4"–14.8" / 314 mm x 375 mm	12.4"–14.8" / 314 mm x 375 mm	12.4"–14.8" / 314 mm x 375 mm	12.4"–14.8" / 314 mm x 375 mm
Trendelenburg/przechył	± 45° / ± 30°	± 45° / ± 30°	± 45° / ± 30°	± 45° / ± 30°
Wysokość podstawy	–	–	1" / 25 mm	–
Max. Waga	880 lbs / 400 kg	880 lbs / 400 kg	880 lbs / 400 kg	880 lbs / 400 kg



Drawings 1–7: OR table column mobile with universal OR tabletop U26 H

Drawing 8: OR table column mobile with universal OR tabletop U14 H

OR blaty	Uniwersalne blaty OR			Specjalne OR blaty	
	U14 H FloatLine	U24 H	U26 H	ST26	Carbon
Długość	32.8" / 832 mm	42.1" / 1,070 mm	42.1" / 1,070 mm	39.5" / 1,004 mm	87.8" / 2,229 mm
szerokość na standardowych szynach	23.6" / 600 mm	23.6" / 600 mm	23.6" / 600 mm	23.6" / 600 mm	20.5" / 520 mm
Zakres regulacji płyta nożna	+ 90°/– 105°	+ 90°/– 105°	+ 90°/– 105°	± 90°	–
Zakres regulacji górna część pleców	+ 90°/– 105°	+ 90°/– 105°	± 90°	–	–
Zakres regulacji dolna część pleców	+ 90°/– 105°	+ 90°/– 55°	+ 90°/– 55°	+ 90°/– 55°	–
Trendelenburg	–	–	–	± 20°	–
Przesunięcie podłużne	18.1" / 460 mm	15.7" / 400 mm	15.7" / 400 mm	13.8" / 350 mm	31.5" / 800 mm
Przesunięcie poprzeczne	–	–	–	–	± 4.9" / 125 mm

Hill-Rom jest wiodącym dostawcą sprzętu medycznego na świecie zatrudniającym ponad 10 000 pracowników w ponad 100 krajach. Współpracujemy z podmiotami świadczącymi opiekę zdrowotną, koncentrując się na rozwiązaniach w zakresie opieki nad pacjentem, które jednocześnie przyczyniają się do optymalizacji kosztów oraz wyników leczenia w pięciu głównych obszarach: produkty umożliwiające zwiększanie ruchomości, produkty i środki do leczenia ran, produkty usprawniające prace kliniczne, produkty zwiększające bezpieczeństwo i skuteczność chirurgiczną i produkty wpływające na stan zdrowia układu oddechowego. Pracownicy, programy i marki produktów Hill-Rom działają na rzecz wypełnienia celów jednej misji: **Każdego dnia na całym świecie dokonujemy usprawnień w zakresie potrzeb naszych pacjentów oraz ich opiekunów.**

Firma Trumpf Medical, stanowiąca część Hill-Rom, wyróżniają najwyższe niemieckie standardy techniczne oraz oferta innowacyjnych produktów służących usprawnianiu wydajności oraz bezpieczeństwa na bloku operacyjnym, oddziałach intensywnej opieki oraz w innych warunkach klinicznych w całym sektorze opieki zdrowotnej. Dzięki temu, że punktem odniesienia są dla nas wymagania naszych klientów a podstawa naszego sukcesu jest innowacyjność, Trumpf Medical dostarcza kompletne rozwiązania dostosowane do wymagań opieki klinicznej.

Niniejszy dokument jest przeznaczony wyłącznie do użytku pracowników służby zdrowia. Urządzenia medyczne ujęte w niniejszej broszurze są przeznaczone do użytku w przypadku pacjentów znajdujących się w oddziałach placówek służby zdrowia. Produkty te są regulowanymi produktami ochrony zdrowia, które, w przypadkach, w których wymagają tego obowiązujące przepisy prawa, są oznaczone znakiem CE. Hill-Rom zaleca uważne zapoznanie się ze szczegółowymi zaleceniami dotyczącymi bezpiecznego i właściwego użytkowania zawartymi w niniejszej dokumentacji towarzyszącej urządzeniom medycznym. Personel placówek służby zdrowia ponosi odpowiedzialność za właściwe użytkowanie i utrzymanie urządzeń medycznych. Hill-Rom zastrzega sobie prawo do dokonywania zmian konstrukcyjnych, w specyfikacjach technicznych i w modelach urządzeń bez wcześniejszego powiadomienia. Jedyną gwarancją jakiej udziela firma Hill-Rom jest wyraźna pisemna gwarancja rozszerzona na sprzedaż lub wynajem jej produktów. ©2016 Hill-Rom Services, Inc. WSZYSTKIE PRAWA ZASTRZEŻONE. Nr dok.: 2020458, 30 września 2016

Nie wszystkie produkty/opcje są dostępne we wszystkich krajach. W celu uzyskania dalszych informacji na temat naszych produktów lub usług, prosimy o kontakt z naszym lokalnym przedstawicielem Trumpf Medical lub

www.trumpfmedical.com